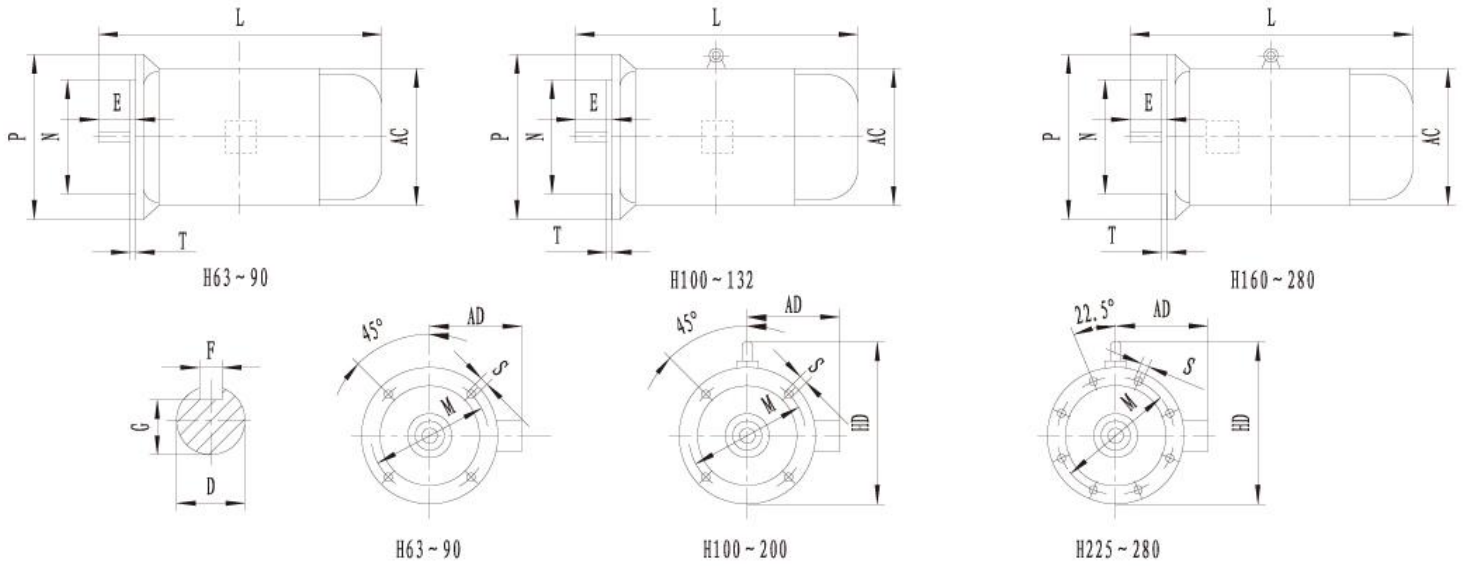


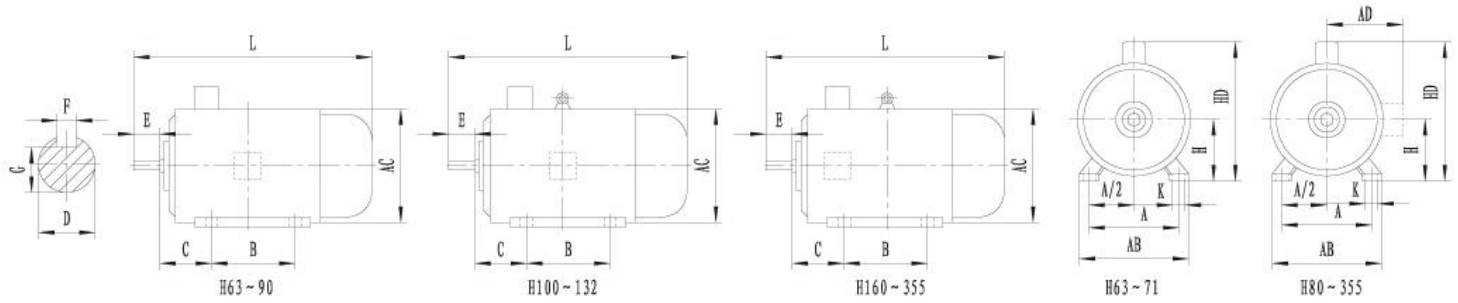
【机座不带底脚、端盖上有凸缘（带通孔）的电动机】



机座号 Frame size	凸缘号 Flange size	极数 Poles	安装尺寸 Mounting dimensions										凸缘孔数 Flange holes	外形尺寸 Outline dimensions						
			D	E	F	G	M	N	P	R	S	T		L						
														AC	AD	HD	YE2/YE3 YD/YDT	YVF2	YEJ2	
63M	FF115	2、4	11	23	4	8.5	115	95	140						130	70	130	230	/	/
71M	FF130	2、4、6	14	30	5	11	130	110	160		10				145	80	145	255	310	300
80M	FF165	2、4、6、8	19	40	6	15.5	165	130	200				3.5		175	145	185	305	350	360
90S			24	50		20														12
90L	FF215	2、4、6、8	28	60		8	24	215	180	250				4						
100L																				
112M	FF215	2、4、6、8	28	60		24	215	180	250					4						
132S																				
132M	FF215	2、4、6、8	38	80	10	33	265	230	300					4						
160M																				
160M	FF300	2、4、6、8	42		12	37								0						
160L																				
180M	FF300	2、4、6、8	48	110	14	42.5	300	250	350					0						
180L																				
200L	FF350	2、4、6、8	55		16	49	350	300	400						420	305	480	790	830	915
225S	FF400	4、8	60	140	18	53								18.5	5					
225M		2	55	110	16	49														
250M	FF500	4、6、8	60		18	53								8						
250M		2	65																	
280S	FF500	4、6、8	75		20	67.5								8						
280M		2	65																	
280M	FF500	4、6、8	75		20	67.5								8						
280M		2	65																	

YE2、YE3、YD、YDT、YVF2、YEJ2系列电动机外形及安装尺寸

【机座带底脚、端盖上无凸缘的电动机】



机座号 Frame size	极数 Poles	安装尺寸 Mounting dimensions										外形尺寸 Outline dimensions							
		A	A/2	B	C	D	E	F	G	H	K	AB	AC	AD	HD	L			
		YE2/YE3 YD/YDT	YVF2	YEJ2															
63M	2、4	100	50	80	40	11	23	4	8.5	63	7	135	130	70	180	230	/	/	
71M	2、4、6	112	56	90	45	14	30	5	11	71		150	145	80	195	255	310	300	
80M	2、4、6、8	125	62.5	100	50	19	40	6	15.5	80	10	165	175	145	220	305	350	360	
90S		140	70	100	56	24	50	8	20	90		180	195	155	250	360	380	390	
90L		125	8	125	63	28	60		24	100	205	215	180	270	435	455	465		
100L		160		80				140	63	28	60	24	100	205	215	180	270	435	455
112M		190	95	140	70	80	10	33	132	230	240	190	300	470	465	480			
132S		216	108	140	89			38	80	10	33	132	270	275	210	345	510	520	555
132M		2、4、6、8	254	127	178	108	42	110	12	37	160	14.5	320	330	255	420	560	560	595
160M					210												241	121	48
160L			254	139.5	254	133	55	16	49	200	18.5	395	420	305	505	830	830	915	
180M			279		279														279
180L	318		159	305	133	55	16	49	200	18.5	395	420	305	505	830	830	915		
225S	4、8		356	178	286	149	55	110	16	49	225	18.5	435	470	335	560	830	900	965
225M	2				311												55	110	16
250M	4、6、8		406	203	349	168	60	140	18	53	250	24	490	510	370	615	915	995	
	2																		457
280S	2		457	228.5	368	190	75	140	20	67.5	280	24	550	580	410	680	985	1050	
280M	4、6、8	457																	228.5
	2		508	254	216	68	140	22	71	315	635	645	490	800	1180	1235			
315S	4、6、8、10	508															254	406	216
	2		508	254	457	216	65	140	18	58	315	24	635	645	490	800			
315M	4、6、8、10	508															254	457	216
	2		508	254	457	216	65	140	18	58	315	28	635	645	490	800			
315L	4、6、8、10	508															254	406	216
	2		508	254	457	216	65	140	18	58	315	28	635	645	490	800			
355M	4、6、8、10	610															305	560	254
	2		610	305	560	254	75	140	20	67.5	355	28	730	710	555	910			
355L	4、6、8、10	610															305	630	254
	2		610	305	630	254	75	140	20	67.5	355	28	730	710	555	910			
400M、L	4、6、8、10	686															343	630 710	280